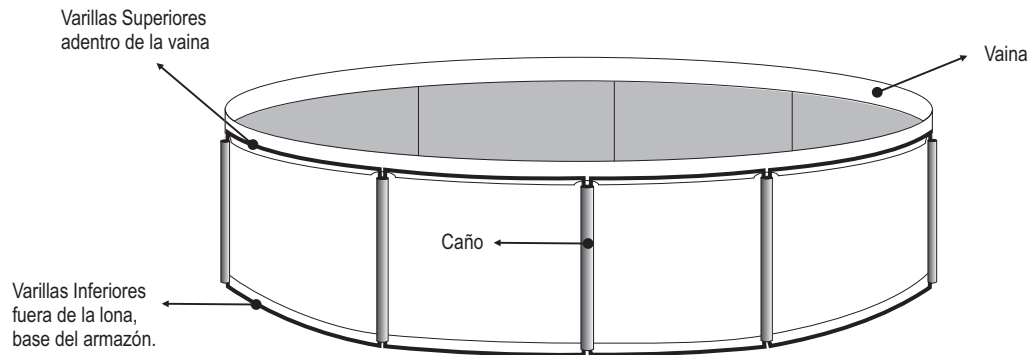


Instrucciones de Armado

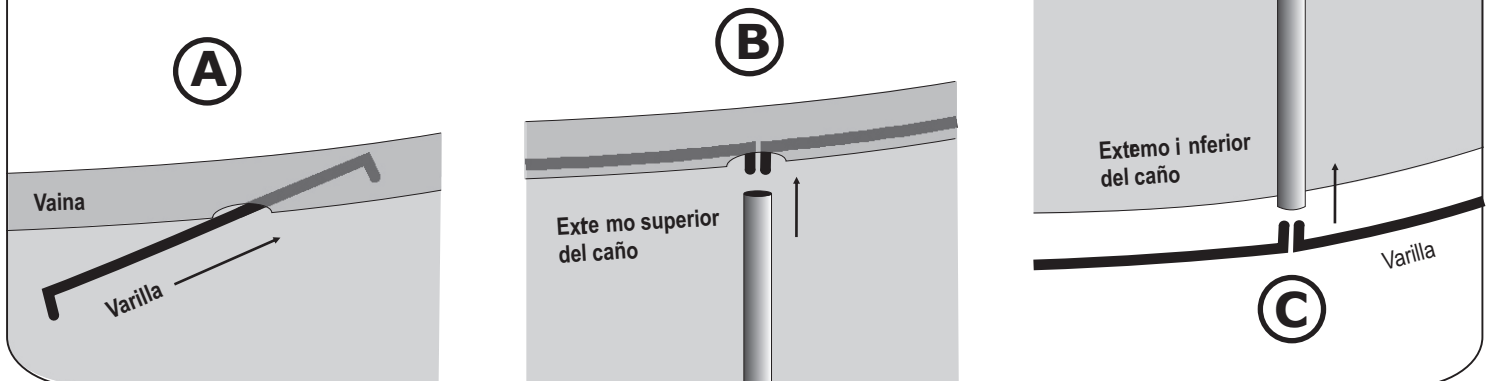
Piletas Redondas



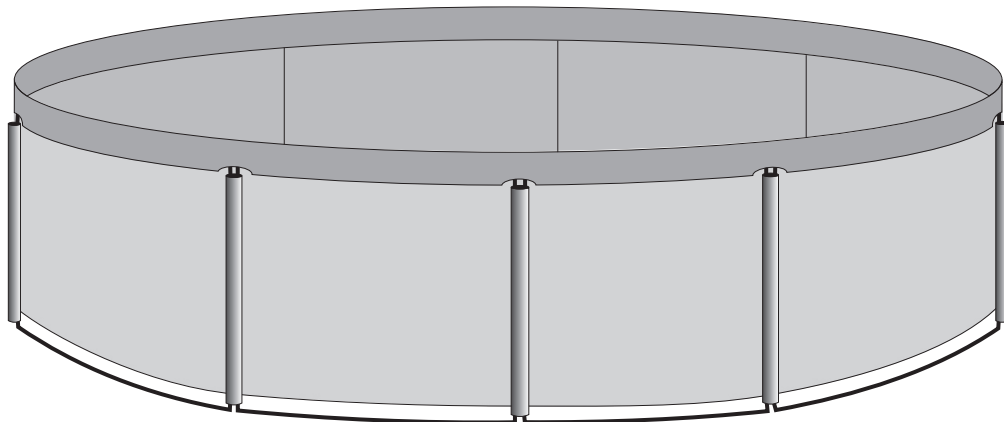
- 1- Desenvuelva la lona y ubíquela sobre una superficie limpia y plana.
- 2- Al observar la lona, usted notará que esta posee una vaina por la cual tendrá que introducir la mitad de las varillas, el resto formarán la base del armazón.



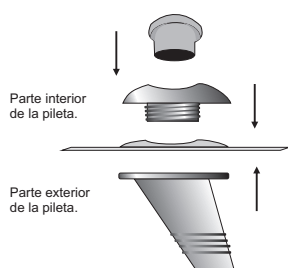
- 3- Una vez extendida la lona comience a deslizar una de las varillas en el orificio de la vaina **(A)** y a su vez insertar un extremo del caño en la varilla **(B)** extremo superior.
- 4- Luego introduzca otra varilla en el otro extremo del caño **(C)** extremo inferior



- 5- Con la ayuda de otra persona, quien sostendrá la pileta, repetir el mismo procedimiento detallado en los puntos 3 y 4 hasta terminar de introducir todas las varillas y caños. **NOTA:** La pileta al ser llena de agua tomará mayor firmeza y solidez.



Para finalizar, colocar **el pico de desagote junto al tapón de plástico.**



El pico de desagote se coloca antes de llenar la piscina y se debe ajustar muy fuerte la rosca.

No poner pastilla de cloro sin disolver.

Verificar que los parantes queden en su posición correcta.



GARANTÍA

Se garantiza por el término de 1 año todo desperfecto de fábrica, únicamente al comprador original, a partir de la fecha, con su respectivo comprobante de compra. Nos responsabilizamos de reparar o reponer la pieza en defecto, siempre que haya sido debidamente tratada. Esta garantía no es válida en el caso de roturas y golpes provocados por algún elemento sobre la pieza, tampoco manchas de cloro, ni por el desgaste natural. En el caso de cumplirse con la garantía entregar la pieza limpia, seca y prolijamente embalada para facilitar su recambio o reparación.

SE ACONSEJA

- 1- En caso de desperfecto en la lona, deberá marcar la misma con tiza o bolígrafo, debe mandar la lona en perfecto estado de higiene y seca (no usar talco).
- 2- Apoyar sobre piso limpio y nivelado. No olvidar colocar la cinta de seguridad.
- 3- Colocar el caño en el asiento hasta el tope y ajustar firmemente con los tornillos.
- 4- Si la superficie es resbaladiza será necesario colocar debajo de los regatones algún material antideslizante como el caucho.
- 5- Tener sumo cuidado de no dañar la lona con los extremos de los caños.
- 6- Al finalizar la temporada, guardar la lona y los caños bien limpios y secos. No dejar a la intemperie.
- 7- El desgaste natural de los componentes de la piscina, no está amparados en la garantía.
- 8- No cumpliendo con estos consejos quedará sin efecto la garantía.

LONA	1	Lona Redonda 500
	1	Pico-Tapón
<div style="border: 2px solid black; padding: 5px; display: inline-block;"> FOLLETO ARMADO </div>	1	Folleto Armado Redondas

	18	Caño Chato 89 cm 1 1/4" 1.2
	36	Varillas