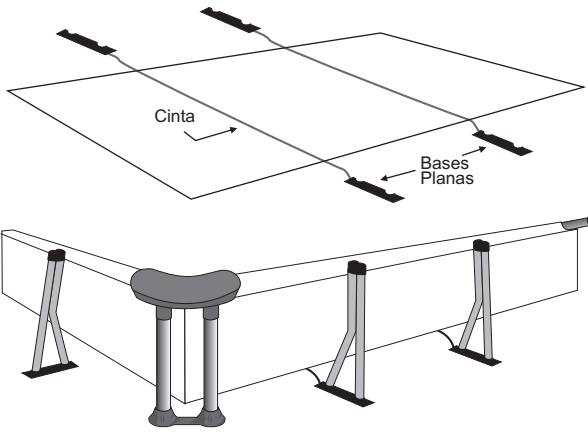


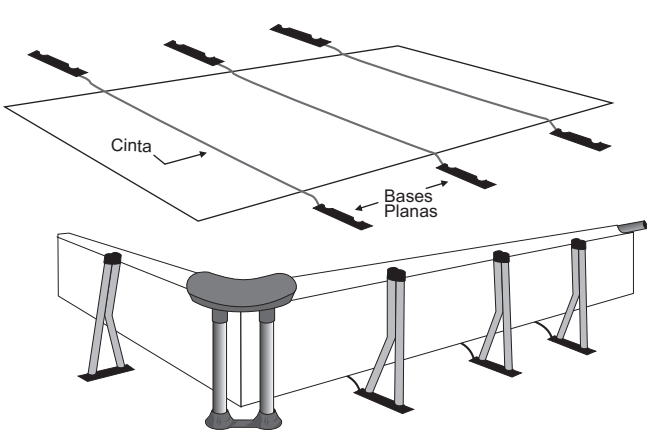
315x215x80

(B) Cintas y Bases planas: colocarlas antes de extender la lona.



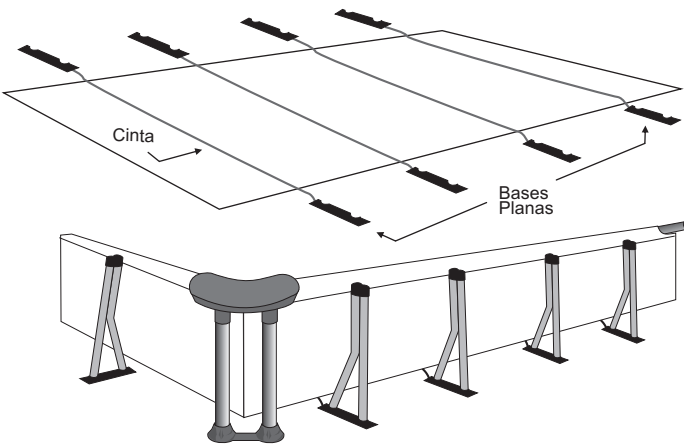
415x215x80

(B) Cintas y Bases planas: colocarlas antes de extender la lona.



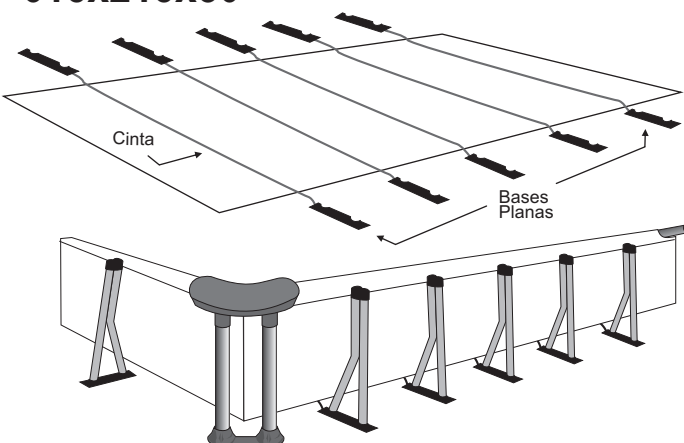
515x215x80

(B) Cintas y Bases planas: colocarlas antes de extender la lona.



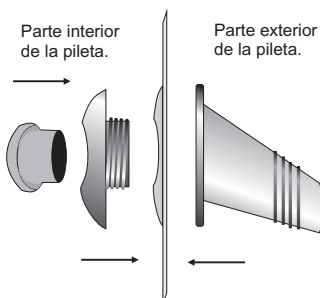
615x215x80

(B) Cintas y Bases planas: colocarlas antes de extender la lona.

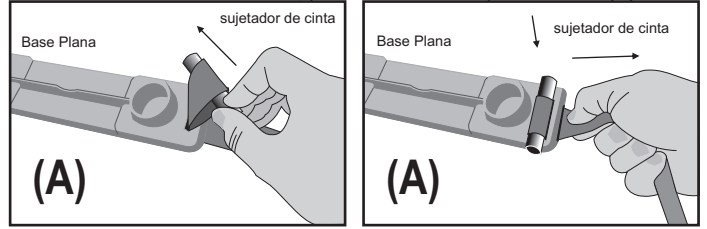


Pico de desagote y tapón de plástico.

El pico de desagote se coloca antes de llenar la piscina y se debe ajustar muy fuerte la rosca. El tapón de plástico debe quedar en la parte interior de la piscina y el pico en el exterior.



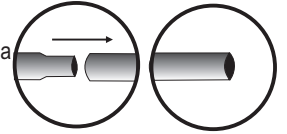
Ubicar la piscina en una superficie limpia y lisa. Se debe comenzar extendiendo sobre el suelo las Bases Planas, previamente unidas por las cintas (A).



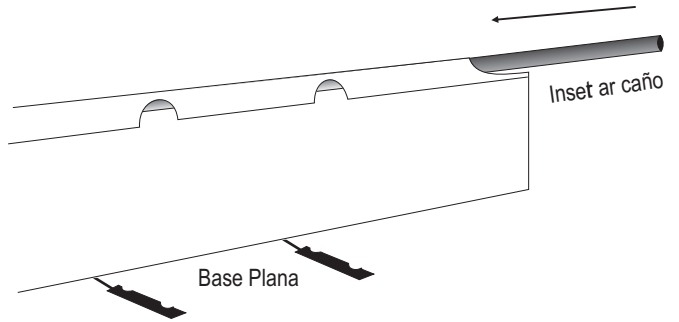
La figura (B) muestra la ubicación adecuada para cada medida.

Desenvuelva la lona y ubíquela sobre las cintas.

Luego ensamble los caños de manera tal, que una vez unidos, queden dos largos y dos más cortos. Los extremos de los mismos deben quedar ciegos. Ahora deberá proceder a pasarlos por las vainas.



Los extremos deben quedar ciegos.



Una vez insertados los caños deberá colocar los soportes dobles en los aújeros a lo largo de la vaina, como también los cuatro esquineros y proceder a levantar la piscina insertando los parantes rectos y curvos (C) Para finalizar, ajustar firmemente los esquineros con los tornillos.

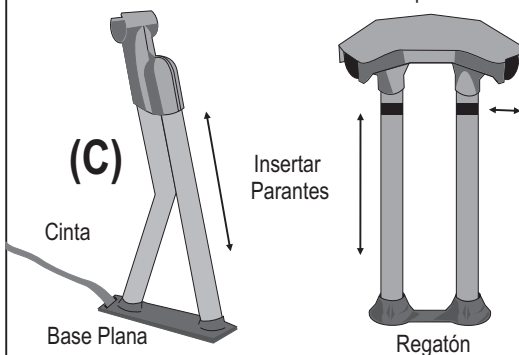
Soporte doble

Esquinero

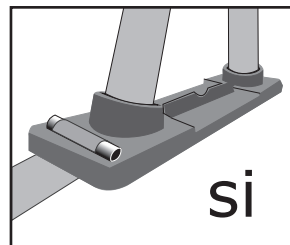
(C)

Insertar Parantes

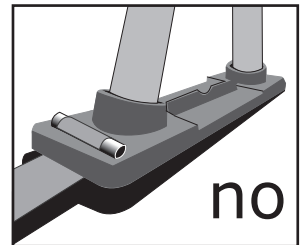
En los esquineros insertar solo los parantes que tienen una marca en el extremo



Muy Importante !!! Una vez comience el proceso de llenado verificar que las bases planas siempre estén a nivel del suelo y las cintas estiradas, controlar esto hasta finalice la carga total de la piscina. Si se encuentra una pequeña variación en el nivel solo estirar el parante hacia afuera.



Base Plana a nivel del suelo



Base Plana con desnivel

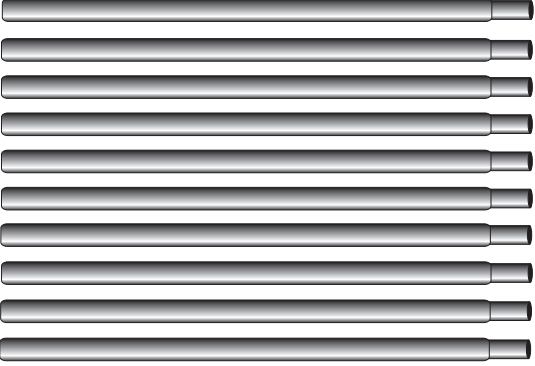

GARANTÍA

Se garantiza por el término de 1 año todo desperfecto de fábrica, únicamente al comprador original, a partir de la fecha, con su respectivo comprobante de compra. Nos responsabilizamos de reparar o reponer la pieza en defecto, siempre que haya sido debidamente tratada. Esta garantía no es válida en el caso de roturas y golpes provocados por algún elemento sobre la pieza, tampoco manchas de cloro, ni por el desgaste natural. En el caso de cumplirse con la garantía entregar la pieza limpia, seca y prolijamente embalada para facilitar su recambio o reparación.

SE ACONSEJA

- 1- En caso de desperfecto en la lona, deberá marcar la misma con tiza o bolígrafo, debe mandar la lona en perfecto estado de higiene y seca (no usar talco).
- 2- Apoyar sobre piso limpio y nivelado. No olvidar colocar la cinta de seguridad.
- 3- Colocar el caño en el asiento hasta el tope y ajustar firmemente con los tornillos.
- 4- Si la superficie es resbaladiza será necesario colocar debajo de los regatones algún material antideslizante como el caucho.
- 5- Tener sumo cuidado de no dañar la lona con los extremos de los caños.
- 6- Al finalizar la temporada, guardar la lona y los caños bien limpios y secos. No dejar a la interperie.
- 7- El desgaste natural de los componentes de la piscina, no está amparados en la garantía.
- 8- No cumpliendo con estos consejos quedará sin efecto la garantía.

LONA	1	515x215x80
	10	Pata de 75 cm. 11/4" 0.8
	8	Pata de 76 11/4" 0.8 con etiqueta
	10	Pata curva 11/4" 0.9
	4	Asiento Doble
	10	Base Plana-zapatilla
	10	Soporte Doble
	4	Regatón Doble
	8	Sujetador
	4	Cinta p/515
	1	Bolsita Pico/tapón
	1	Folleto Armado 615

	10	105 c/e 11/4" 0.9
	4	105 s/e 11/4" 0.9