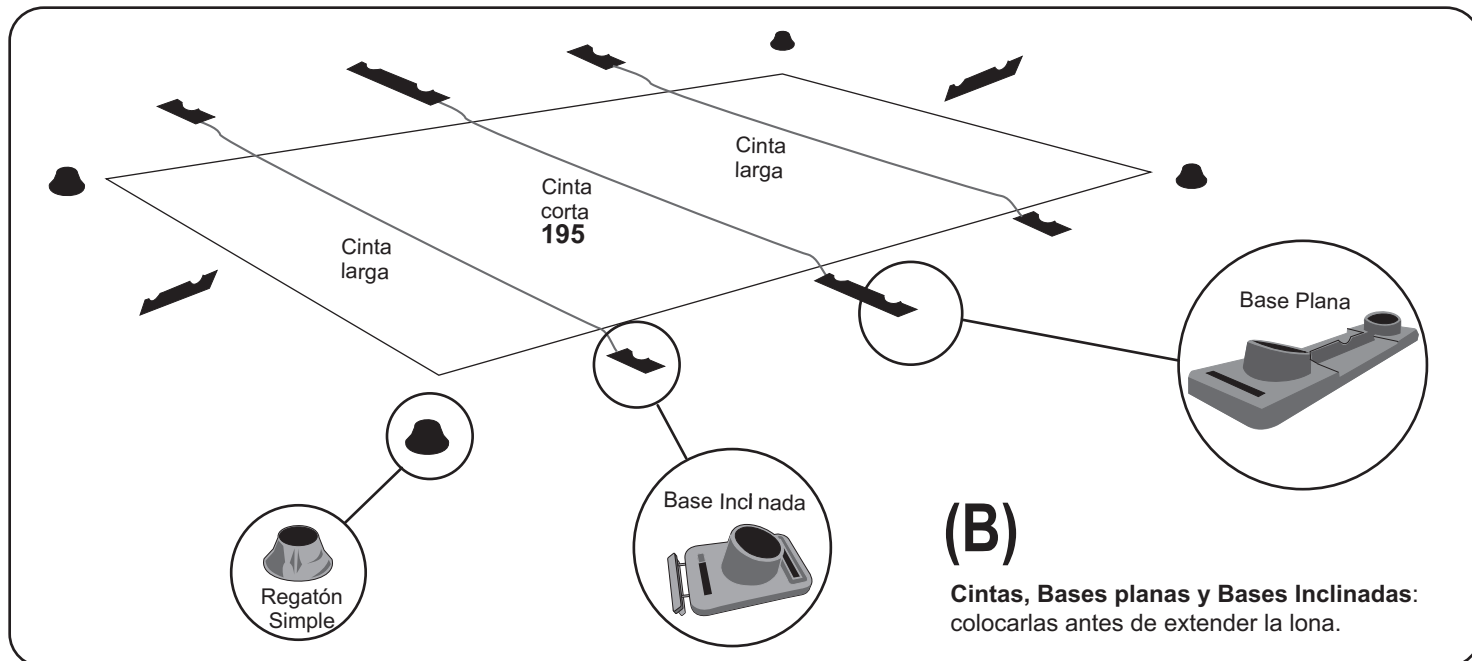
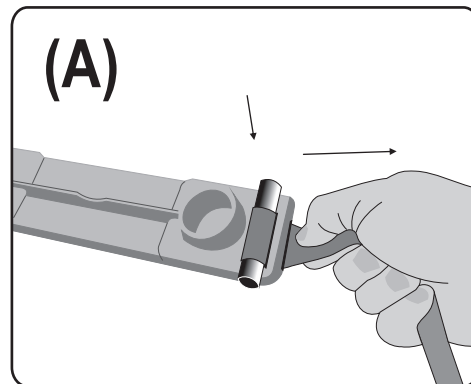
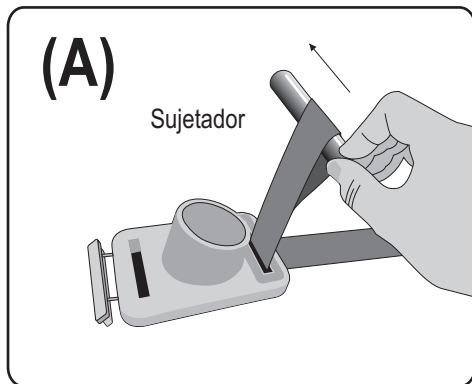


Para ver el contenido de la caja visítenos en www.piletin.com.ar/instructivo/

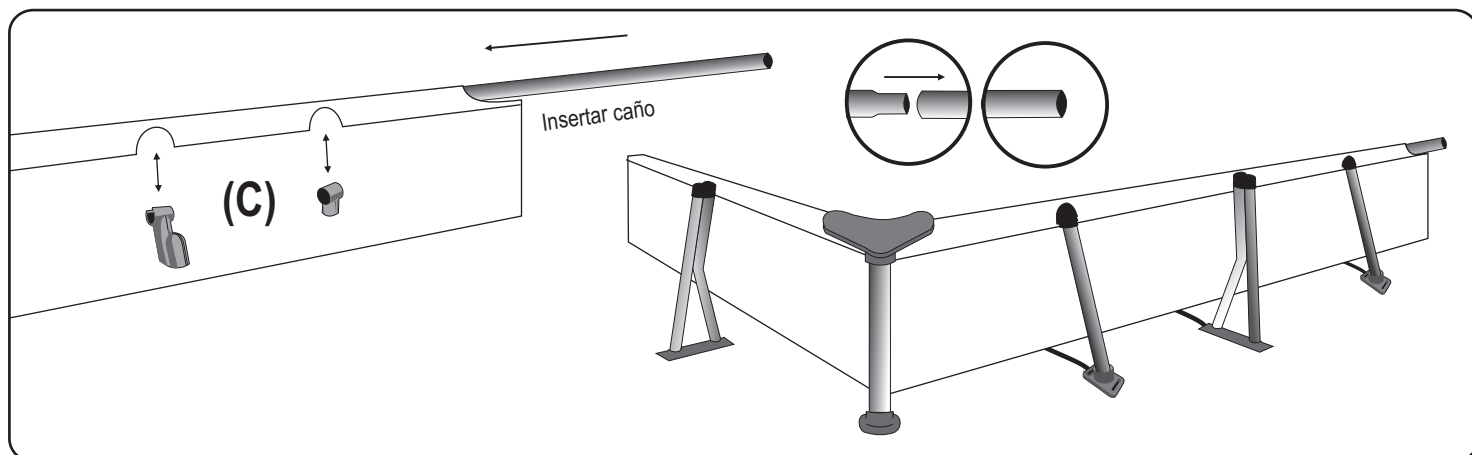
Ubicar la piscina en una superficie limpia y lisa. Se debe comenzar extendiendo sobre el suelo las Bases Planas, previamente unidas por las cintas (A).

La figura (B) muestra la ubicación adecuada de las cintas debiendo colocar la más corta en el medio y las otras más largas a los costados. Tener en cuenta la ubicación de las bases planas, estas se ubican en el medio tanto en el largo de la piscina como en su cabecera, en cambio las bases inclinadas deberán ir a los costados.

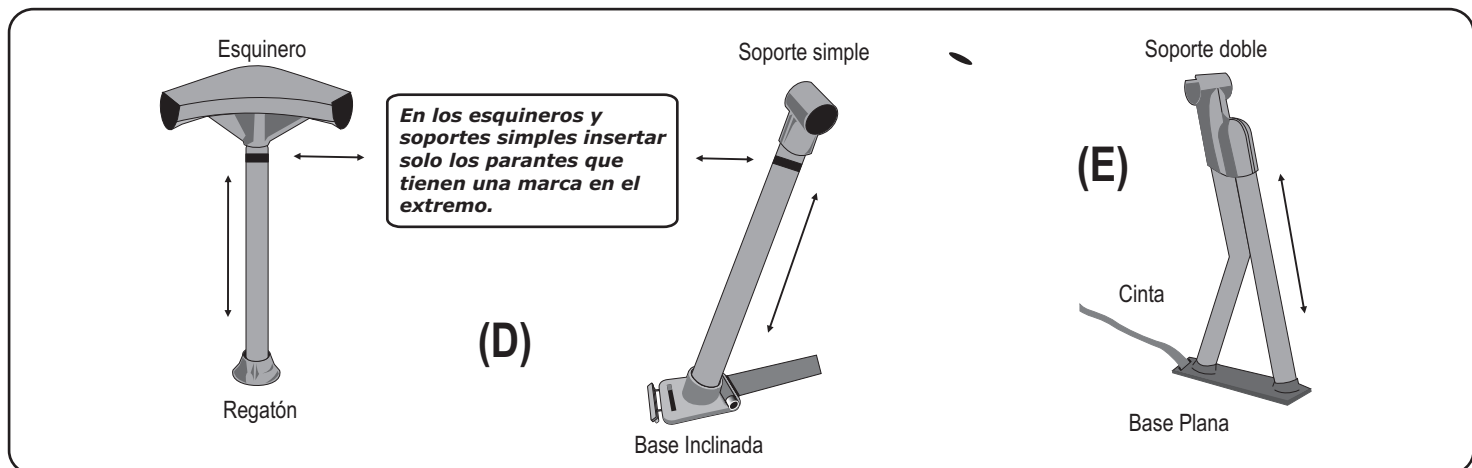
Los regatones simples son solo para los esquineros.



Desenvuelva la lona y ubíquela sobre las cintas. Luego ensamble los caños de manera tal, que una vez unidos, queden dos largos y dos más cortos. Los extremos de los mismos deben quedar ciegos. Ahora deberá proceder a pasarlos por las vainas sin olvidarse de colocar los soportes dobles y simples como muestra la figura (C).

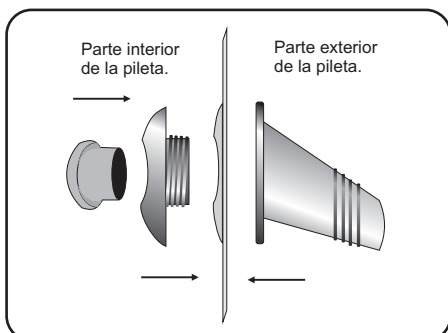


Una vez colocados los caños e insertado los soportes dobles y simples en los agujeros correspondientes debe colocar los cuatro esquineros y proceder a levantar la piscina insertando los parantes rectos (D) y curvos (E). Para finalizar, ajustar firmemente los esquineros con los tornillos.



Pico de desagote y tapón de plástico.

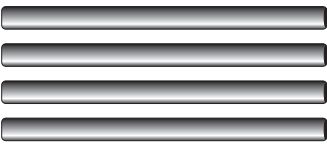
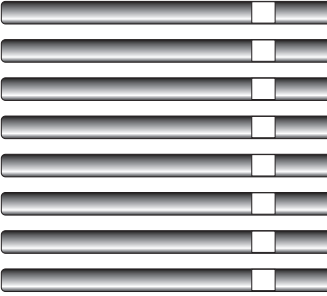
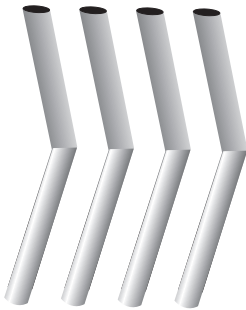
El pico de desagote se coloca antes de llenar la piscina y se debe ajustar muy fuerte la rosca. El tapón de plástico debe quedar en la parte interior de la piscina y el pico en el exterior.



GARANTÍA

Se garantiza por el termino de 1 año todo desperfecto de fábrica, únicamente al comprador original, a partir de la fecha, con su respectivo comprobante de compra. Nos responsabilizamos de reparar o reponer la pieza en defecto, siempre que haya sido debidamente tratada. Esta garantía no es válida en el caso de roturas y golpes provocados por algún elemento sobre la pieza, tampoco manchas de cloro, ni por el desgaste natural. En el caso de cumplirse con la garantía entregar la pieza limpia, seca y prolijamente embalada para facilitar su recambio o reparación.

LONA	1	400x200x80
	8	99 c/e 11/4" 0.9
	4	99 s/e 11/4" 0.9
	4	Asiento Unipat
	4	Base Plana-Zapatilla
	4	Soporte Doble
	4	Soporte Grande
	4	Regatón Grande Simple
	4	Base Tensor
	2	Cinta p/480
	1	Cinta p/195
	6	Sujetadores
	1	Bolsita Pico/tapón
	1	Folleto Armado 480

	4	Pata de 75 cm 11/4" 0.8
	8	Pata de 76 cm con etiqueta 11/4" 0.8
	4	Pata curva 11/4" 0.9