



# Simple Parante Instrucciones de Armado

Para ver el contenido de la caja visítenos en [www.piletin.com.ar/instructivo/](http://www.piletin.com.ar/instructivo/)

### 100x140x35

**X2** Largo Largo ciego Lateral

**X2** Corto Corto ciego Cabecera

### 200x140x50 / 200x150x48 / 200x130x40

**X2** Largo Largo ciego Lateral

**X2** Corto Corto ciego Cabecera

### 250x170x60

**X2** Largo Largo Largo ciego Lateral

**X2** Largo Largo ciego Cabecera

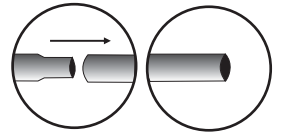
### 300x170x60

**X2** Largo Largo Largo ciego Lateral

**X2** Corto Corto ciego Cabecera

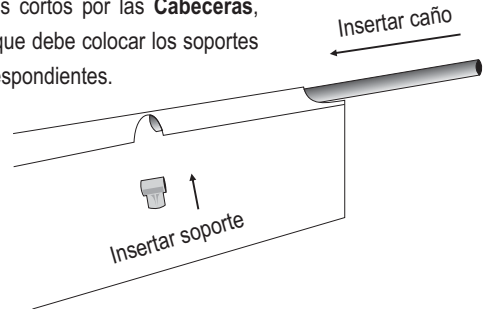
Desenvuelva la lona y ubíquela sobre una superficie limpia y plana.

Ensamble los tramos de la piscina de manera tal, que una vez unidos, queden dos caños largos y dos más cortos. Como muestra la figura izquierda correspondiente a su medida

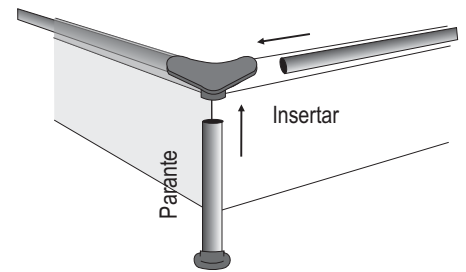


Los extremo deben quedar ciegos.

Pasar los dos caños largos por las vainas **Laterales** y los dos caños más cortos por las **Cabeceras**, teniendo en cuenta que debe colocar los soportes por los agujeros correspondientes.

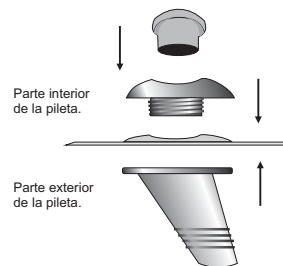
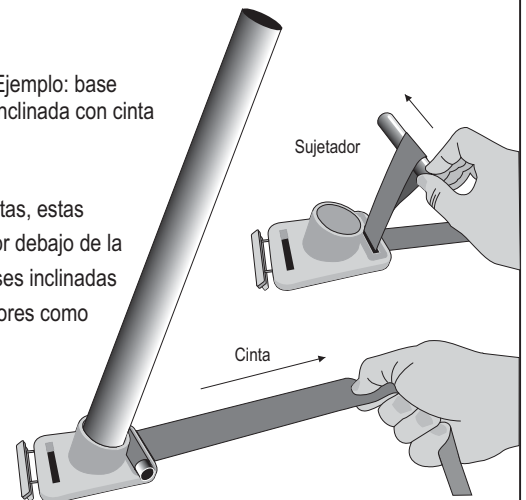


Una vez colocados los caños en las vainas e insertado los soportes, deberá poner los cuatro esquineros y proceder a levantar la piscina insertando los parantes, sin olvidar la colocación de sus respectivos regatones o base inclinada, según corresponda..



Ejemplo: base inclinada con cinta

Si su pileta posee cintas, estas deberán colocarse por debajo de la lona sujetas a las bases inclinadas utilizando los sujetadores como muestra la figura.



Para finalizar, ajustar firmemente los esquineros con los tornillos, colocar el pico de desagote ajustando fuertemente la rosca y presionando el tapón a fondo.





## GARANTÍA

Se garantiza por el termino de 1 año todo desperfecto de fábrica, únicamente al comprador original, a partir de la fecha, con su respectivo comprobante de compra. Nos responsabilizamos de reparar o reponer la pieza en defecto, siempre que haya sido debidamente tratada. Esta garantía no es válida en el caso de roturas y golpes provocados por algún elemento sobre la pieza, tampoco manchas de cloro, ni por el desgaste natural. En el caso de cumplirse con la garantía entregar la pieza limpia, seca y prolijamente embalada para facilitar su recambio o reparación.

### SE ACONSEJA

- 1- En caso de desperfecto en la lona, deberá marcar la misma con tiza o bolígrafo, debe mandar la lona en perfecto estado de higiene y seca (no usar talco).
- 2- Apoyar sobre piso limpio y nivelado. No olvidar colocar la cinta de seguridad.
- 3- Colocar el caño en el asiento hasta el tope y ajustar firmemente con los tornillos.
- 4- Si la superficie es resbaladiza será necesario colocar debajo de los regatones algún material antideslizante como el caucho.
- 5- Tener sumo cuidado de no dañar la lona con los extremos de los caños.
- 6- Al finalizar la temporada, guardar la lona y los caños bien limpios y secos. No dejar a la interperie.
- 7- El desgaste natural de los componentes de la piscina, no está amparados en la garantía.
- 8- No cumpliendo con estos consejos quedará sin efecto la garantía.

<b>LONA</b>	<b>1</b>	200x140x50
	<b>6</b>	Pata de 45 cm. 1 1/4" 0.8
	<b>4</b>	Asiento Unipat
	<b>6</b>	Regatón Grande Simple
	<b>2</b>	Soporte Grande
	<b>1</b>	Bolsita Pico/tapón
<b>FOLLETO ARMADO</b>	<b>1</b>	Folleto Armado Simple Parante

	<b>2</b>	<b>99 c/e</b> 1 1/4" 0.8
	<b>2</b>	<b>99 s/e</b> 1 1/4" 0.8
	<b>2</b>	<b>67 c/e</b> 1 1/4" 0.8
	<b>2</b>	<b>67 s/e</b> 1 1/4" 0.8