



Simple Parante Instrucciones de Armado

Para ver el contenido de la caja visítenos en www.piletin.com.ar/instructivo/

100x140x35

X2 Largo Largo ciego Lateral

X2 Corto Corto ciego Cabecera

200x140x50 / 200x150x48 / 200x130x40

X2 Largo Largo ciego Lateral

X2 Corto Corto ciego Cabecera

250x170x60

X2 Largo Largo Largo ciego Lateral

X2 Largo Largo ciego Cabecera

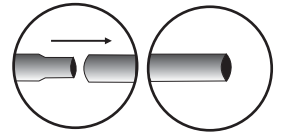
300x170x60

X2 Largo Largo Largo ciego Lateral

X2 Corto Corto ciego Cabecera

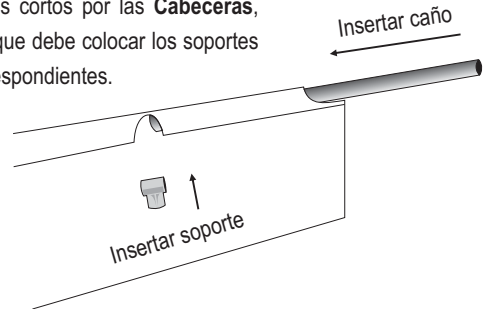
Desenvuelva la lona y ubíquela sobre una superficie limpia y plana.

Ensamble los tramos de la piscina de manera tal, que una vez unidos, queden dos caños largos y dos más cortos. Como muestra la figura izquierda correspondiente a su medida

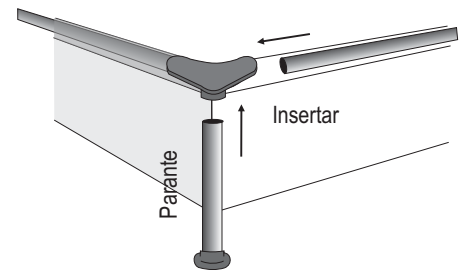


Los extremo deben quedar ciegos.

Pasar los dos caños largos por las vainas **Laterales** y los dos caños más cortos por las **Cabeceras**, teniendo en cuenta que debe colocar los soportes por los agujeros correspondientes.

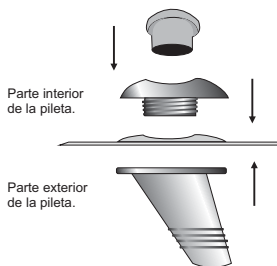
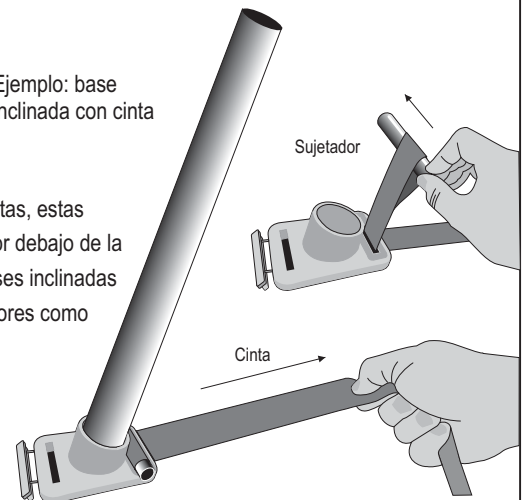


Una vez colocados los caños en las vainas e insertado los soportes, deberá poner los cuatro esquineros y proceder a levantar la piscina insertando los parantes, sin olvidar la colocación de sus respectivos regatones o base inclinada, según corresponda..



Ejemplo: base inclinada con cinta

Si su pileta posee cintas, estas deberán colocarse por debajo de la lona sujetas a las bases inclinadas utilizando los sujetadores como muestra la figura.



Para finalizar, ajustar firmemente los esquineros con los tornillos, colocar el pico de desagote ajustando fuertemente la rosca y presionando el tapón a fondo.





GARANTÍA

Se garantiza por el termino de 1 año todo desperfecto de fábrica, únicamente al comprador original, a partir de la fecha, con su respectivo comprobante de compra. Nos responsabilizamos de reparar o reponer la pieza en defecto, siempre que haya sido debidamente tratada. Esta garantía no es válida en el caso de roturas y golpes provocados por algún elemento sobre la pieza, tampoco manchas de cloro, ni por el desgaste natural. En el caso de cumplirse con la garantía entregar la pieza limpia, seca y prolijamente embalada para facilitar su recambio o reparación.

SE ACONSEJA

- 1- En caso de desperfecto en la lona, deberá marcar la misma con tiza o bolígrafo, debe mandar la lona en perfecto estado de higiene y seca (no usar talco).
- 2- Apoyar sobre piso limpio y nivelado. No olvidar colocar la cinta de seguridad.
- 3- Colocar el caño en el asiento hasta el tope y ajustar firmemente con los tornillos.
- 4- Si la superficie es resbaladiza será necesario colocar debajo de los regatones algún material antideslizante como el caucho.
- 5- Tener sumo cuidado de no dañar la lona con los extremos de los caños.
- 6- Al finalizar la temporada, guardar la lona y los caños bien limpios y secos. No dejar a la interperie.
- 7- El desgaste natural de los componentes de la piscina, no está amparados en la garantía.
- 8- No cumpliendo con estos consejos quedará sin efecto la garantía.

LONA	1	200x130x40
	6	Pata de 35 cm 1" 0.8
	4	Asiento MiniUnipat
	6	Regatón Chico Simple
	2	Soporte Chico
	1	Bolsita Pico/tapón
FOLLETO ARMADO	1	Folleto Armado Simple Parante

	2	100 c/e 1" 0.8
	2	100 s/e 1" 0.8
	2	64 c/e 1" 0.8
	2	64 s/e 1" 0.8